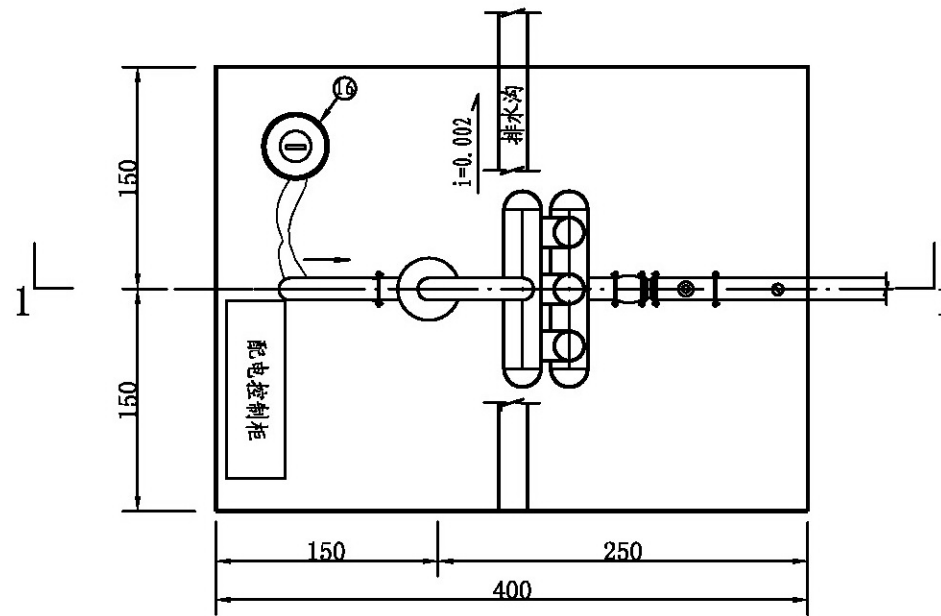
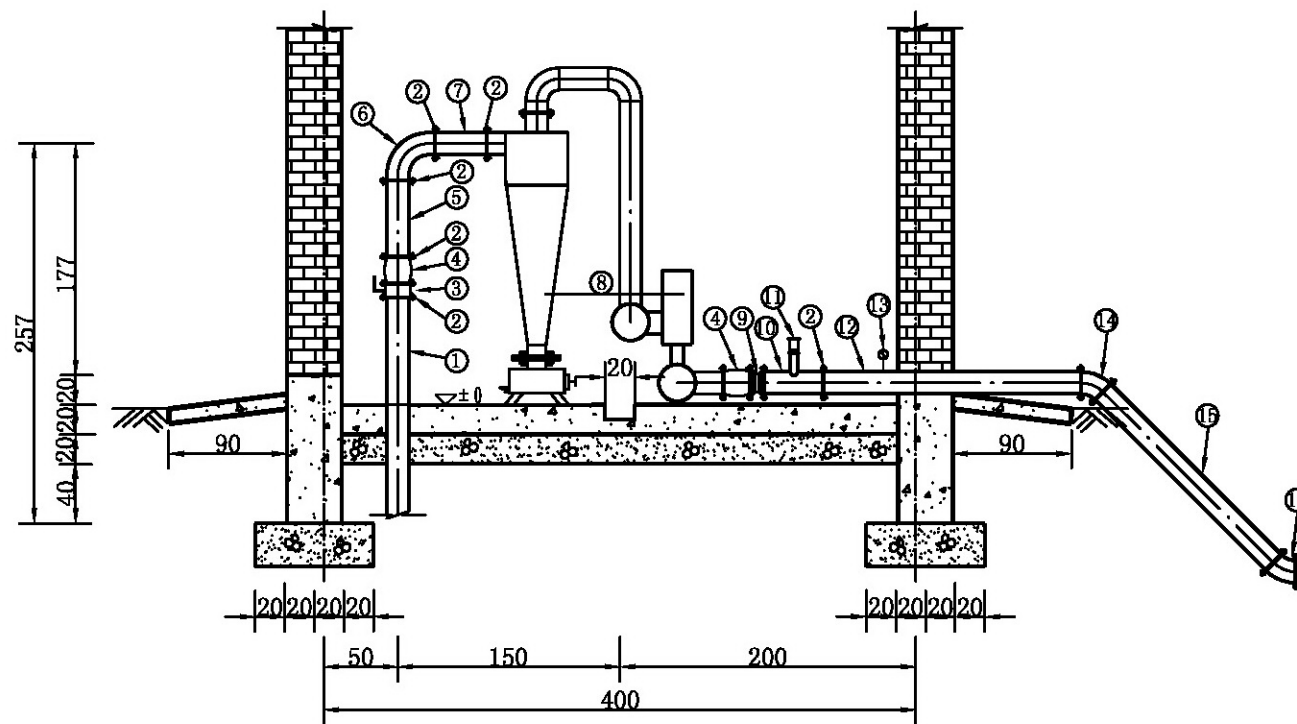


井水首部过滤系统平面图 (12m²)



1-1剖面



过滤系统材料表

序号	规格及型号	单位	数量
1	井管L=2.0m	根	1
2	钢法兰	个	9
3	对夹式软密封蝶阀	个	1
4	柔性接头(含法兰)	个	2
5	钢管长L=0.52m	根	1
6	钢管弯头(90°)(含法兰)	个	1
7	钢管长L=0.35m	根	1
8	离心机+网式过滤器	台	1
9	双瓣逆止阀	个	1
10	钢制三盘三通	个	1
11	DN50高速进排气阀(含法兰)	个	1
12	钢管长L=1.8m	根	1
13	φ16弹簧压力表(0~0.6MPa)	个	1
14	钢制弯头(45°)(含法兰)	个	2
15	钢管长L=1.5m	根	1
16	压差式施肥罐	个	1
17	管理房建筑面积	m ²	12

说明:

1. 图中标注尺寸以cm计。
2. 钢管及钢制管件内壁防腐采用聚胺固化环氧树脂 $>0.15\text{mm}$, 外壁均涂与过滤器相同颜色的防锈漆两遍。
3. 设备与管道表面涂防腐材料前除锈质量等级应符合St2级要求。
4. 钢管及钢制管件外壁均涂与过滤器相同颜色的防锈漆两遍。
5. 砂砾石垫层需夯实至夯实度不小于95%。
6. 图中管理房地坪、散水为C15砼。
7. 本图适用于水源为井水的过滤系统首部。