

ICS 17.120

P 12

**SL**

中华人民共和国水利行业标准

**SL 21—2006**

替代 SL 21—90

---

# 降水量观测规范

Standard for observations of precipitation

2006-09-09 发布

2006-10-01 实施

---



中华人民共和国水利部 发布

中华人民共和国水利部

关于批准发布水利行业标准的公告

2006 年第 4 号

部直属各单位，各省、自治区、直辖市水利（水务）厅（局），各计划单列市水利（水务）局，新疆生产建设兵团水务局：

中华人民共和国水利部批准以下 9 项标准为水利行业标准，现予以公布（见附件）。

二〇〇六年九月九日

# 前 言

根据水利部国际合作与科技司“关于开展水利技术标准复审工作的通知（国科综〔2004〕9号）”及《水利技术标准编写规定》（SL 1—2002），修订《降水量观测规范》（SL 21—90）。

降水量观测是水文要素观测的重要组成部分，为满足水资源评估调度及涉水工程规划、防洪减灾和旱情监测预报，降雨径流关系的确定等使用要求，鉴于水利部新中国成立以来颁发的降水量观测规范一直被我国水文及相关行业降水量观测中普遍采用，本次修订中对原规范的部分内容进行了补充。

本标准共7章23节条和5个附录，主要技术内容有：

- 雨量站布设及降水量观测场地；
- 仪器及安装；
- 降水量观测；
- 资料整理。

本次修订的主要内容有：

——适当放宽半干旱半湿润地区的记录精度，适当放宽观测场地要求；

——增加固态存贮器记录雨量，删除、简化了部分人工观测的内容；

——按照仪器类型对原规范5~6章降水量观测的有关内容结构进行了调整；

——将第3章仪器及安装中的仪器组成结构和基本技术要求调到附录中，适当精炼了标准正文；

——增加了条文说明内容。

本标准所替代标准的历次版本为：

——SL 21—90

本标准批准部门：中华人民共和国水利部

本标准主持机构：水利部水文局

本标准解释单位：水利部水文局

本标准主编单位：南京水利科学研究所

本标准参编单位：水利部水文局

水利部南京水利水文自动化研究所

本标准出版、发行单位：中国水利水电出版社

本标准主要起草人：秦福兴 朱晓原 冯讷敏 马文奎

杨菊芳 王鸿杰 王 左

本标准审查会技术负责人：谭国良

本标准体例格式审查人：陈 昊

# 目 次

1	总则 .....	1
2	雨量站布设及降水量观测场地 .....	3
2.1	站点布设及场地查勘 .....	3
2.2	场地设置 .....	4
2.3	场地保护 .....	5
2.4	雨量站考证簿的编制 .....	5
3	仪器及安装 .....	7
3.1	仪器组成、分类及适用范围 .....	7
3.2	仪器安装 .....	7
4	雨量器观测降水量 .....	10
4.1	观测时段 .....	10
4.2	液态降水量观测 .....	10
4.3	固态降水量观测 .....	11
4.4	特殊观测 .....	11
4.5	观测注意事项 .....	12
5	虹吸式自记雨量计观测降水量 .....	14
5.1	观测时间和程序 .....	14
5.2	雨量记录的检查 .....	15
5.3	观测注意事项 .....	15
6	翻斗式自记雨量计观测降水量 .....	17
6.1	自记周期的选择 .....	17
6.2	观测（换纸）时间 .....	17
6.3	观测方法 .....	17
6.4	雨量记录的检查 .....	19
6.5	观测注意事项 .....	20
7	降水量资料整理 .....	21

7.1 一般规定 .....	21
7.2 雨量器观测记载资料的整理 .....	22
7.3 虹吸式自记雨量计记录资料的整理 .....	22
7.4 翻斗式自记雨量计记录资料的整理 .....	26
附录 A 降水量观测误差 .....	30
附录 B 雨量站考证簿编制说明 .....	34
附录 C 降水量观测常用仪器及其检查和维护 .....	41
附录 D F—86 型防风雨量器的安装 .....	48
附录 E 雨量站观测记载簿填制说明 .....	51
标准用词说明 .....	55
条文说明 .....	57

# 1 总 则

**1.0.1** 为统一全国降水量观测技术，提高降水量观测资料质量，制定本标准。

**1.0.2** 本标准适用于为防汛抗旱、水资源管理搜集降水基本资料的降水量观测。

**1.0.3** 降水量观测项目，包括测记降雨、降雪、降雹的水量。单纯的雾、露、霜可不测记（有水面蒸发任务的测站除外）。必要时，部分站还应测记雪深、冰雹直径、初霜和终霜日期等特殊观测项目。

**1.0.4** 降水量单位以 mm 表示，其观测记载的最小量（以下简称记录精度），应符合下列规定：

1 需要控制雨日地区分布变化的雨量站应记至 0.1mm。

2 蒸发站的记录精度应与蒸发观测的记录精度相匹配。

3 不需要雨日资料的雨量站，可记至 0.2mm；多年平均降水量大于 800mm 地区，可记至 0.5mm；多年平均降水量大于 400mm、小于 800mm 地区，如果汛期雨强特别大，且降水量占全年 60% 以上，亦可记至 0.5mm。

4 多年平均降水量大于 800mm 地区，可记至 1mm。

**1.0.5** 雨量站选用的仪器，其分辨力不应低于该站规定的记录精度，观测记录和资料整理的记录精度应和仪器的分辨力一致。

**1.0.6** 降水量的观测时间以北京时间为准。记起止时间者，观测时间应记至分；不记起止时间者，可记至小时。每日降水以北京时间 8 时为日分界，即从昨日 8 时至今日 8 时的降水为昨日降水量。观测员观测所用的钟表或手机的走时误差每 24h 不应超过 2min，并应每日与北京时间对时校正。

**1.0.7** 本标准引用的主要技术标准包括：

《水文站网规划技术导则》(SL 34—92)

《水文资料整编规范》(SL 247—1999)

《水面蒸发观测规范》(SD 265)

**1.0.8** 降水量观测除应符合本标准规定外，尚应符合国家现行有关标准的规定。



## 2 雨量站布设及降水量观测场地

### 2.1 站点布设及场地查勘

#### 2.1.1 降水量观测站点的布设原则应符合下列规定：

1 降水量观测是水文要素观测的重要组成部分，降水量观测站点的布设是根据各流域的气候、水文特征和自然地理条件所划分成不同的水文分区，在水文分区内布设降水量观测站点。该站点的布设应能控制月、年降水量和暴雨特征值在大范围内的分布规律和暴雨的时空变化，以满足水资源评估调度及涉水工程规划、洪水和旱情监测预报，降雨径流关系的确定等使用要求。

2 降水量观测站网的布设不能按行政区划进行布设。雨量站网的布设密度按 SL 34—92 执行。

3 雨量站应长期稳定。降水量观测资料应进行整编后作为水文年鉴的重要组成内容长期存档。

4 降水量观测场地的查勘工作应由有经验的技术人员进行。查勘前应了解设站目的，收集设站地区自然地理环境、交通和通信等资料，并结合地形图确定查勘范围，做好查勘设站的各项准备工作。

#### 2.1.2 观测场地环境应符合下列规定：

1 降水量观测误差（见附录 A）受风的影响最大，因此，观测场地应避开强风区，其周围应空旷、平坦、不受突变地形、树木和建筑物以及烟尘的影响。

2 观测场不能完全避开建筑物、树木等障碍物的影响时，雨量器（计）离开障碍物边缘的距离不应小于障碍物顶部与仪器口高差的 2 倍。

3 在山区，观测场不宜设在陡坡上、峡谷内和风口处，应选择相对平坦的场地，使承雨器口至山顶的仰角不大于  $30^\circ$ 。

4 难以找到符合上述要求的观测场时，可设置杆式雨量器

(计)。杆式雨量器(计)应设置在当地雨期常年盛行风向的障碍物的侧风区,杆位离开障碍物边缘的距离不应小于障碍物高度1.5倍。在多风的高山、出山口、近海岸地区的雨量站,不宜设置杆式雨量器(计)。

5 原有观测场地如受各种建设影响已经不符合要求时,应重新选择。

6 在城镇、人口稠密等地区设置的专用雨量站,观测场选择条件可适当放宽。

**2.1.3 观测场地查勘应符合下列规定:**

1 查勘范围为 $2\sim 3\text{km}^2$ 。

2 查勘内容如下:

1) 地貌特征,障碍物分布,河流、湖泊、水工程的分布,地形高差及其平均高程。

2) 森林、草地和农作物分布。

3) 气候特征、降水和气温的年内变化及其地区分布,初终霜、雪和结冰融冰的大致日期、常年风向风力及狂风暴雨、冰雹等情况。

4) 河流、村庄名称和交通、邮电通信条件等。

**2.1.4 通过查勘选定的观测场地应符合 2.1.2 条的要求,符合设站目的。**

## **2.2 场 地 设 置**

**2.2.1 除试验和比测需要外,观测场最多设置两套不同观测设备。**

**2.2.2 观测场地面积仅设一台雨量器(计)时为 $4\text{m}\times 4\text{m}$ ;同时设置雨量器和自记雨量计时为 $4\text{m}\times 6\text{m}$ ;如试验和比测需要、雨量器(计)上加防风圈测雪及设置测雪板,或设置地面雨量器(计)的雨量站,应根据需要或 SD 265 的规定加大观测场面积。**

**2.2.3 观测场地应平整,地面种草或作物,其高度不宜超过 20cm。场地四周应设置栏栅防护,场内应铺设观测人行小路。**

栏栅条的疏密应以不阻滞空气流通又能削弱通过观测场的风力为准，在多雪地区还应考虑在近地面不致形成雪堆。有条件的地区，可利用灌木防护。栏栅或灌木的高度宜为 1.2~1.5m，并应常年保持一定的高度。杆式雨量器（计），可在其周围半径为 1.0m 的范围内设置栏栅防护。

2.2.4 观测场内的仪器安置应使仪器相互不受影响，观测场内的小路及门的设置方向应便于进行观测工作。观测场地布置可如图 2.2.4 所示。水面蒸发站的降水量观测仪器按 SD 265 的要求布置。

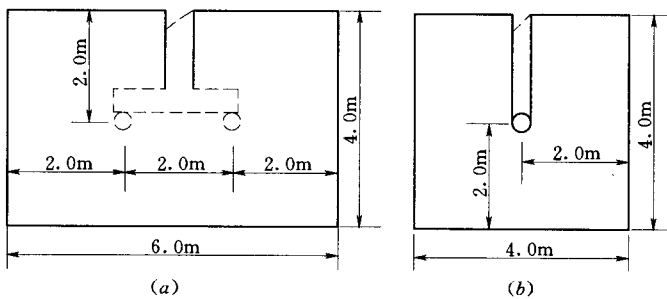


图 2.2.4 降水量观测场平面布置图

(a) 安置两台仪器；(b) 安置一台仪器

2.2.5 在观测场地周围有障碍物时，应测量障碍物所在的方位、高度及其边缘至仪器的距离，在山区应测量仪器口至山顶的仰角。

## 2.3 场地保护

2.3.1 在观测场四周按 2.1.2 条规定的障碍物距仪器最小限制距离内，属于保护范围，不应兴建建筑物，不应栽种树木和高秆作物。

2.3.2 应保持观测场内平整清洁，经常清除杂物杂草。对有可能积水的场地，应在场地周围开挖窄浅排水沟，以防止场内积水。

2.3.3 应保持栏栅完整、牢固，定期油漆，及时更换废损的

栏栅。

## 2.4 雨量站考证簿的编制

**2.4.1** 考证簿是雨量站最基本的技术档案，是使用降水量资料必需的考证资料，应在查勘设站任务完成后编制。以后如有变动，应将变动情况及时填入考证簿。

**2.4.2** 考证簿内容包括：测站沿革，观测场地的自然地理环境，平面图，观测仪器，委托观测员的姓名、住址、通信和交通等。考证簿的格式和编制方法见附录 B。

**2.4.3** 考证簿编制应一式四份（或三份）加电子文档，分别存本站（委托雨量站可不保存考证簿）、指导站、地区（市）水文领导部门、省（自治区、直辖市）或流域水文领导机关。

**2.4.4** 公历逢 5 年份，应全面考证雨量站情况，修订考证簿；逢 0 年份也可重新进行考证。雨量站考证内容有变化或迁移时，应随即补充或另行建立考证簿。

## 3 仪器及安装

### 3.1 仪器组成、分类及适用范围

3.1.1 降水量观测仪器由传感、测量控制、显示与记录、数据传输和数据处理等部分组成。各种类型的降水量观测仪器，可根据需要选取上述组成单元，组成具备一定功能的降水量观测仪器。

3.1.2 降水量观测仪器按传感原理分类，常用的可分为直接计量（雨量器）、液柱测量（主要为虹吸式，少数是浮子式）、翻斗测量（单翻斗与多翻斗）等传统仪器，还有采用新技术的光学雨量计和雷达雨量计等。按记录周期分类，可分为日记和长期自记。常用降水量观测仪器结构见附录 C。

3.1.3 降水量观测仪器应选用取得工业产品生产许可证的产品，其分辨力不应低于该站规定的记录精度。常用降水量观测仪器应符合附录 C 中的仪器基本技术要求。

3.1.4 常用降水量观测仪器适用范围应符合下列规定：

- 1 雨量器：适用于驻守观测的雨量站。
- 2 虹吸式自记雨量计：适用于驻守观测液态降水量。
- 3 翻斗式自记雨量计：记录周期有日记和长期自记两种。
  - 1) 日记型：适用于驻守观测液态降水量。
  - 2) 长期自记型：适用于驻守和无人驻守的雨量站观测液态降水量，特别适用于边远偏僻地区无人驻守的雨量站观测液态降水量。

### 3.2 仪器安装

3.2.1 安装高度应符合下列规定：

- 1 雨量器（计）的安装高度，以承雨器口在水平状态下至观测场地面的距离计。

2 雨量器的安装高度为 0.7m；自记雨量计的安装高度为 0.7m 或 1.2m；杆式雨量器（计）的安装高度不超过 4m。

3 黄河流域及其以北地区，青海、甘肃及新疆、西藏等省区，凡多年平均降水量大于 50mm，且多年平均降雪量占年降水量达 10% 以上的雨量站，在降雪期间，用于观测降雪量的雨量器（计）器口的安装高度，宜为 2.0m；积雪深的地区，也可适当提高，但不应超过 3.0m，并在器口安装防风圈，其安装要求见附录 D。

4 地面雨量器（计）观测的降水量，可评价不同安装高度雨量器（计）观测的降水量，各地可规划少数雨量站（一般选在水面蒸发站），安装地面雨量器（计）。

5 雨量器（计）承雨器口的安装高度选定后，不应随意变动，以保持历年降水量观测高度的一致性和降水记录的可比性。

### 3.2.2 安装要求应符合下列规定：

#### 1 雨量器应符合下列规定：

- 1) 安装前，应检查确认仪器各部分完整无损，暂时不用的仪器备件，应妥善保管。
- 2) 雨量器应固定安置于埋入土中的圆形木柱或混凝土基柱上，基柱埋入土中的深度应能保证仪器安置牢固，在暴风雨中不发生抖动或倾斜，基柱顶部应平整，承雨口应水平。应用特制的带圆环的铁架套住雨量器，铁架脚用螺钉或螺栓固定在基柱上，以保证仪器安装位置不变，并便于观测时替换雨量筒。

#### 2 自记雨量计应符合下列规定：

- 1) 安装前，应检查确认仪器各部分完整无损，传感器、显示记录器工作正常，方可投入安装。
- 2) 用 3 颗螺栓将仪器底座固定在混凝土基柱上，承雨口应水平，对有筒门的仪器外壳，其朝向应背对本地常见风向。部分仪器可加装 3 根钢丝拉紧仪器，绳脚与仪器底座的距离宜为拉高的 1/2，对有水平工作要求

的仪器应调节水准泡至水平。

- 3) 传感器与显示记录器间用电缆传输信号的仪器，显示记录器应安装在稳固的桌面上；电缆长度应尽可能短，宜加套保护管后埋地敷设，若架空铺设，应有防雷措施；插头插座间应密封，安装牢固。使用交流电的仪器，应同时配备直流备用电源，以保证记录的连续性。
- 4) 采用固态存贮的显示记录器，安装时应使用电量充足的蓄电池，并注意连接极性。当配有太阳能电池时，应保证连接正确。根据仪器说明书的要求，正确设置各项参数后，再进行人工注水试验，并符合要求。试验完毕，应清除试验数据。
- 5) 雨雪量计的安装，应针对不同仪器的工作原理，妥善处理电源、燃气源、不冻液等安全隐患，注意安全防范。

3 雨量器（计）的安装高度在 2~3m 时，可在安装仪器的立柱旁配置一小梯凳，以便观测。但小梯凳不应靠紧立柱，以免柱子倾斜。

**3.2.3** 仪器安装完毕后，应用水平尺复核，检查承水器口是否水平。应用测尺检查安装高度是否符合 3.2.1 条规定，用五等水准引测观测场地地面高程。若附近无水准点，可在大比例尺地形图上查得。

## 4 雨量器观测降水量

### 4.1 观测时段

4.1.1 用雨量器观测降水量，可采用定时分段观测，段次及相应时间见表 4.1.1。

表 4.1.1 降水量分段次观测时间表

段次	观测时间(时)
1 段	8
2 段	20, 8
4 段	14, 20, 2, 8
8 段	11, 14, 17, 20, 23, 2, 5, 8
12 段	10, 12, 14, 16, 18, 20, 22, 24, 2, 4, 6, 8
24 段	从本日 9 时至次日 8 时，每小时观测一次

4.1.2 各雨量站的降水量观测段次，少雨季节宜采用 1 段次或 2 段次，遇暴雨时应随时增加观测段次；多雨季节应选用自记雨量计。

### 4.2 液态降水量观测

4.2.1 在观测时间若有降雨，则取出储水筒内的储水器，放入备用储水器，然后到室内用量雨杯测记降水量。如果降水很小或已停止，可携带量雨杯到观测场测记降水量。

4.2.2 为减少蒸发损失，应在降水停止后及时观测降水量，并记录在“降水量观测记载簿”（见附录 E）中与降雨停止时相应的时段降水量栏。

4.2.3 使用量雨杯，读数时视线应与水面凹面最低处平齐，观读至量雨杯的最小刻度，并立即记录，然后校对读数一次。降水量很大时，可分数次量取，并分别记在备用纸上，然后累加得其



总量并记录。

### 4.3 固态降水量观测

4.3.1 用雨量器观测固态降水量应符合下列规定：

1 在降雪或雹时，应取去雨量器的漏斗和储水器，或换成承雪器，用储水筒承接雪或雹，在规定的观测时间以备用储水筒替换，并将换下来的储水筒加盖带回室内。

2 固态降水量的量测应按以下方法：

- 1) 待取回室内的储水筒内的雪或雹融化后（禁止用火烤），倒入量雨杯量测。
- 2) 取定量温水加入储水筒融化雪或雹，用量雨杯测出总量，减去加入的温水量，即得雪或雹量。
- 3) 配有感量不大于 1g 台秤的站，可用称重法，称重前应将附着在筒外的降水物和泥土等清除干净。

### 4.4 特殊观测

4.4.1 有特殊观测任务的测站，用自记雨量计观测降水时，特殊观测应执行本节规定。

4.4.2 如遇固态降水物或测记雾、露、霜时，应记录降水物符号。降水物符号应记于降水量数值的右侧，单纯降雨和无人驻守雨量站不注记降水物符号。降水物符号应符合下列规定：

\* —— 雪；

• \* —— 有雨，也有雪；

A \* —— 有雹，也有雪；

A —— 雹或雨夹雹；

U —— 霜（规定记载初、终霜日期或规定观测霜量的雨量站用）；

≡ —— 雾（规定观测雾量的雨量站用）；

Ω —— 露（规定观测露量的雨量站用）。

4.4.3 雪深观测应符合下列规定：

1 当观测场四周视野地面被雪覆盖超过一半时，应测记雪深。

2 可在观测场安置面积为  $1\text{m} \times 1\text{m}$  的测雪板进行雪深测量，亦可在观测场附近选择一块平坦、开阔地面，于入冬前平整好，并做上标志作为测记雪深的场地。

3 每次测量雪深应分别测三点，求其平均值作为该次测量的值，记至厘米。在测雪板上观测，三点相距  $0.5\text{m}$ ；在附近场地上观测，三点相距  $5 \sim 10\text{m}$ ，且每次测点位置不应重复。

4 为了将雪深正确折算成降水量，当雪深超过  $5\text{cm}$  时，可用体积法或称重法测量与雪深相应的雪压（记至  $0.1\text{g}/\text{cm}^2$ ），同时注意观测降雪形态，作为建立雪深和雪压关系的参数。未测雪压者，可将雪深与同期用雨量器观测的降雪量建立关系（亦应考虑降雪形态），必要时也可乘以  $0.1$  系数将雪深折算成降水量。

5 雪深、雪压或雪深折算系数均应记在与固态降水量观测时间相应的备注栏，也可列表单独记载。

6 雪深和雪压应只观测当日或连续数日降雪的新积雪。

7 一日或连续数日降雪停止后，应将测雪板上或测记雪深场地上的积雪清除。冬季降雪量很大且在冬季不消融的地区，可采用压实并平整场地上积雪的办法测新雪深。

4.4.4 冰雹直径：遇降较大冰雹时，应选测几颗能代表为数最多的冰雹粒径作为平均直径，并挑选测量最大冰雹直径。被测冰雹的直径，为三个不同方向直径的平均值，记至毫米，注在降水量观测记载簿与降雹时间相应的备注栏。

## 4.5 观测注意事项

4.5.1 每日观测时，应注意检查雨量器是否受碰撞变形，检查漏斗有无裂纹，储水筒是否漏水。

4.5.2 暴雨时，应采取加测的办法，防止降水溢出储水器。如已溢流，应同时更换储水筒，并量测筒内降水量。

4.5.3 如遇特大暴雨灾害，无法进行正常观测工作时，应尽可能

能及时进行暴雨调查，调查估算值应记入降水量观测记载簿的备注栏，并加文字说明。

**4.5.4** 每次观测后，储水筒和量雨杯内不应有积水。

## 5 虹吸式自记雨量计观测降水量

### 5.1 观测时间和程序

**5.1.1 观测时间：**每日 8 时观测一次，有降水之日应在 20 时巡视仪器运行情况，暴雨时应适当增加巡视次数，以便及时发现和排除故障，防止漏记降雨过程。

**5.1.2 观测程序应符合下列规定：**

1 观测前的准备：在记录纸正面填写观测日期和月份，背面印上降水量观测记录统计表（表式见第七章表 7.3.4）。

2 每日 8 时整时，立即对着记录笔尖所在位置，在记录纸零线上划一短垂线，作为检查自记钟快慢的时间记号。

3 用笔档将自记笔拨离纸面，换装记录纸。给笔尖加墨水，拨回笔档对时，对准记录笔开始记录时间，划时间记号。有降雨之日，应在 20 时巡视仪器时，划注 20 时记录笔尖所在位置的时间记号。

4 换纸时无雨或仅降小雨，应在换纸前，慢慢注入一定量清水，使其发生人工虹吸，检查注入量与记录量之差是否在  $\pm 0.05\text{mm}$  以内、虹吸历时是否小于 14s、虹吸作用是否正常，检查或调整合格后才能换纸。

**5 自然虹吸水量观测应符合下列规定：**

1) 观测时，若有自然虹吸水量，应更换储水器，然后用雨量杯测量储水器内降水，并记载在该日降水量观测记录统计表中。

2) 暴雨时，估计降雨量有可能溢出储水器时，应及时用备用储水器更换测记。

**5.1.3 更换记录纸应符合下列规定：**

1 换装在钟筒上的记录纸，其底边应与钟筒下缘对齐，纸面平整，纸头纸尾的纵横坐标衔接。

2 连续无雨或降雨量小于5mm之日，可不换纸，可在8时观测时，向承雨器注入清水，使笔尖升高至整毫米处开始记录，但每张记录纸连续使用日数不宜超过5日，并应在各日记录线的末端注明日期。每月一日应换纸，以便按月装订。降水量记录发生自然虹吸之日，应换纸。

3 8时换纸时，若遇大雨，可等到雨小或雨停时换纸。若记录笔尖已到达记录纸末端，雨强还是很大，则应拨开笔挡，转动钟筒，转动笔尖越过压纸条，将笔尖对准纵坐标线继续记录，待雨强小时才换纸。

**5.1.4** 虹吸式自记雨量计有下列情况之一者，需使用雨量器按照第4章要求观测降水量：

1 少雨季节和固态降水期。

2 当自记雨量计发生故障不能迅速排除时，用雨量器观测降水量，可根据雨量大小选择观测段次。

3 需要同时用雨量器进行对比观测时，可按两段次观测。

## 5.2 雨量记录的检查

**5.2.1** 正常的虹吸式雨量计的雨量记录线应是累积记录到10mm时即发生虹吸（允许误差 $\pm 0.05\text{mm}$ ），虹吸终止点恰好落到记录纸的零线上，虹吸线与纵坐标线平行，记录线粗细适当、清晰、连续光滑无跳动现象，无雨时应呈水平线。

**5.2.2** 每日时间误差应符合C.2.2条5款的要求。

若检查出不正常的记录线或时间超差，应分析查找故障原因，并进行排除。

## 5.3 观测注意事项

**5.3.1** 每日8时观测（或其他换纸时间）对准北京时间开始记录时，应先顺时针后逆时针方向旋转自记钟筒，以避免钟筒的输出齿轮和钟筒支撑杆上的固定齿轮的配合产生间隙，给走时带来误差。

**5.3.2** 降雨过程中巡视仪器时，如发现虹吸不正常，在 10mm 处出现平头或波动线，应将笔尖拨离纸面，用手握住笔架部件向下压，迫使仪器发生虹吸，虹吸终止后，使笔尖对准时间和零线的交点继续记录，待雨停后才对仪器进行检查和调整。

**5.3.3** 应经常用酒精洗涤自记笔尖，使墨水流畅。

**5.3.4** 自记纸应平放在干燥清洁的橱柜中保存。不应使用潮湿、脏污或纸边发毛的记录纸。

**5.3.5** 量雨杯和备用储水器应保持干燥清洁。

## 6 翻斗式自记雨量计观测降水量

### 6.1 自记周期的选择

**6.1.1** 划线模拟记录。使用划线模拟记录时，自记周期可选用1日、1个月或3个月。每日观测的雨量站，可用日记式；低山丘陵、平原地区、人口稠密、交通方便的雨量站，以及不计雨日的委托雨量站，实行间测或巡测的水文站、水位站的降水量观测宜选用1个月；对高山偏僻、人烟稀少、交通极不方便地区的雨量站，宜选用3个月。

**6.1.2** 固态存储记录。使用固态存储记录时，自记周期一般可选3个月、6个月或1年，由测站条件和系统配置而定。若数据传输采用无线或有线PSTN方式，则不受其限制，可根据降水量情况和测验需要决定数据传输的频度。

### 6.2 观测（换纸）时间

**6.2.1** 每日观测的观测（换纸）时间同5.1.1条。

**6.2.2** 用长期自记记录方式观测的观测（换纸）时间，可选在自记周期末1~3d内无雨时进行。

**6.2.3** 为了便于巡测工作安排，指导站可按巡测路线，逐站安排日期。

**6.2.4** 考虑两个周期始末记录的衔接、连续，不应任意改变观测（换纸）日期，以免引起资料混乱。

### 6.3 观测方法

**6.3.1** 划线模拟记录观测方法。

1 每日观测应符合下列规定：

1) 观测前在记录纸正面填写观测日期和月份，背面印上降水量观测记录统计表（表式见表7.4.1）。

- 2) 同 5.1.2 条 2 款。
- 3) 同 5.1.2 条 3 款。
- 4) 到观测场巡视传感器工作是否正常,若有自然排水量,应更换储水器,然后用量雨杯测量储水器内降水,并记载在该日降水量观测记录统计表中。暴雨时应及时更换储水器,以免降水溢出。
- 5) 同 5.1.3 条 1 款。
- 6) 连续无雨或降雨量小于 5mm 之日,可不换纸,在 8 时观测时,向承雨器注入清水,使笔尖升高至整毫米处开始记录,但每张记录纸连续使用日数不宜超过 5 日,并应在各日记录线的末端注明日期。每月一日应换纸,以便按月装订。
- 7) 同 5.1.3 条 3 款。
- 8) 换纸时若无雨,可按动底板上的回零按钮,使笔尖调至零线上,然后换纸。
- 9) 有必要对记录器和计数器对比观测时,有降水之日,应在 8 时读记计数器上显示的日降水量,然后按动按钮,将计数器字盘上显示的五个数字全部回复到零。如果只为报讯需要,则按报讯要求时段读记,每次观读后,应将计数器全部复零。

## 2 长期自记观测应符合下列规定:

- 1) 换纸前先对时,对准记录笔位在记录纸零线上划注时间记号线,注记年、月、日、时分和时差。
- 2) 按仪器说明书要求更换记录纸、记录笔和石英钟电池。

### 6.3.2 固态存储记录观测方法应符合下列规定:

1 完成安装和检查的仪器,在正式投入使用前,应清除以前存贮的试验数据,对固态存贮器进行必要的设置和初始化。设置的内容有站号、日期、时钟、仪器分辨力、采样间隔、通信方式、通信波特率等,应根据现场情况选择。其中采样间隔一般设置为 5min,需要时也可设置为 1min,对时误差应小于



60s。

2 仪器经过 1 个自记周期，读取降水量数据后，均应对仪器重新进行功能检查。复核初始化设置是否正确，清除已被读出的数据，重新开始下一个自记周期的运行。

3 配置在水文自动测报系统中的长期自记雨量计，若采用按中心站随机指令或终端定时进行数据传输时，应结合系统测站的巡视维护安排，定期去测点检查仪器工作情况。

**6.3.3** 需要用雨量器观测降水量的条件同 5.1.4 条。

## **6.4 雨量记录的检查**

**6.4.1** 划线模拟记录的检查应符合下列规定：

1 正常翻斗式雨量计的记录笔跳动 100 次，即上升到 10mm（分辨力为 0.2mm 者为 20mm），同步齿轮履带推条与记录笔脱开，靠笔架滑动套管自身重力，记录笔快速下落到记录纸的零线上，下降线与纵坐标线平行。记录笔应无漏跳、连跳或一次跳两小格的现象，呈 0.1mm（或 0.2mm）一个阶梯形或连续（雨强大时）的清晰迹线，无雨时应呈水平线。

2 记录笔每跳一次满量程，可有±1 次误差，即记录笔跳动 99 次或 101 次，与推条脱开，视为正常。

3 对每日观测的记录器记录的降水量与自然排水量的差值，应符合 C.3.2 条 4 款要求。

4 记录时间日误差应符合 C.3.2 条 6 款要求。

5 若查出与上述 4 款要求不符之处，应分析查找故障原因，并进行排除。

**6.4.2** 固态存储记录的检查应符合下列规定：

1 用于每日观测的固态存储器，其记录降水量与自然排水量的差值，应符合 C.3.2 条 4 款要求。

2 记录时间误差应符合 C.3.2 条 6 款要求。

3 如查出与上述 2 款要求不符之处，应分析查找故障原因，并进行排除。

## 6.5 观测注意事项

- 6.5.1 要保持翻斗内壁清洁无油污，翻斗内若有脏物，可用水冲洗，不应用手或其他物体抹拭。
- 6.5.2 计数翻斗与计量翻斗在无雨时应保持同倾于一侧，以便有雨时，计数翻斗与计量翻斗同时启动，第一斗即送出脉冲信号。
- 6.5.3 要保持基点长期不变，调节翻斗容量的两对调节定位螺钉的锁紧螺帽应拧紧。观测检查时，如发现任何一只有松动现象，应注水检查仪器基点是否正确。
- 6.5.4 定期检查干电池电压，若电压低于允许值，应更换全部电池，以保证仪器正常工作。

## 7 降水量资料整理

### 7.1 一般规定

7.1.1 整理工作内容应符合下列规定：

1 审核原始记录，在自记记录的时间误差和降水量误差超过规定时，分别进行时间订正和降水量订正，有故障时进行故障期的降水量处理。

2 统计日、月降水量，在规定期内，按月编制降水量摘录表。用自记记录整理者，在自记记录线上统计和注记按规定摘录期间的时段降水量。

3 用计算机整编的雨量站，根据电算整编的规定，进行降水量数据加工整理。

4 测站同时有固态存贮器记录和其他形式记录时，若固态存贮器记录无故障，则以固态存贮器记录为准，固态存贮器记录的降水量资料应直接进入计算机整编。

5 指导站应按月或按长期自记周期进行合理性检查：

- 1) 对照检查指导区域内各雨量站日、月、年降水量，以及暴雨期的时段降水量及不正常的记录线。
- 2) 同时有蒸发观测的站应与蒸发量进行对照检查。
- 3) 同时用雨量器与自记雨量计进行对比观测的雨量站，相互校对检查。

6 按月装订人工观测记载簿和日记型记录纸，降水稀少季节，也可数月合并装订。长期记录纸，按每一自记周期逐日折叠，用厚纸板夹夹住，时段始末之日分别贴在厚纸板夹上。

7 指导站负责编写降水量资料整理说明。

7.1.2 兼用地面雨量器（计）观测的降水量资料，应同时进行整理。

7.1.3 资料整理应坚持随测、随算、随整理、随分析，以便及

时发现观测中的差错和不合理记录，及时进行处理、改正，并备注说明。

**7.1.4** 对逐日测记的仪器记录资料，应在每日8时观测后，随即进行昨日8时至今日8时的资料整理，月初完成上月的资料整理。对长期自记雨量计或累积雨量器的观测记录，应在每次观测更换记录纸或固态存贮器后，随即进行资料整理，或将固态存贮器的数据进行存盘处理。

**7.1.5** 各项整理计算分析工作，应坚持一算两校，即委托雨量站完成原始记录资料的校正，故障处理和说明，统计日、月降水量，并于每月上旬将降水量观测记载簿或记录纸复印或抄录备份，以免丢失，同时将原件用挂号邮寄指导站，由指导站进行一校、二校及合理性检查。独立完成资料整理有困难的委托雨量站，应由指导站协助进行。

**7.1.6** 降水量观测记载簿、记录纸及整理成果表中的各项目应填写齐全，不应遗漏；不做记载的项目，宜任其空白。资料如有缺测、插补、可疑、改正、不全或合并时，应加注统一规定的整编符号。

**7.1.7** 各项资料应保持表面整洁，字迹工整清晰、数据正确，如有影响降水量资料精度或其他特殊情况，应在备注栏说明。

## **7.2 雨量器观测记载资料的整理**

**7.2.1** 有降水之日于8时观测完毕后，应立即检查观测记载是否正确、齐全。如检查发现问题，应按7.1.6条进行处理。

**7.2.2** 计算日降水量，当某日内任一时段观测的降水量注有降水物或降水整编符号时，则该日降水量也应注相应符号。

**7.2.3** 每月初应统计填制上月观测记载表的月统计栏各项目。

## **7.3 虹吸式自记雨量计记录资料的整理**

**7.3.1** 有降水之日于8时观测更换记录纸和量测自然虹吸量或排水量后，应立刻检查核算记录雨量误差和计时误差，若超差应

进行订正，然后计算日降水量和摘录时段雨量，月末进行月降水量统计。

### 7.3.2 时间订正应符合下列规定：

1 1d内使用机械钟的记录时间误差超过10min，且对时段雨量有影响时，应进行时间订正。若时差影响暴雨极值和日降水量者，时间误差超过5min，应进行时间订正。

2 订正方法：以20时、8时观测注记的时间记号为依据，当记号与自记纸上的相应纵坐标不重合时，算出时差，以两记号间的时间数（以小时为单位）除两记号间的时差（以分钟为单位），得每小时的时差数，然后用累积分配的方法订正于需摘录的整点时间上，并用铅笔划出订正后的正点纵坐标线。

### 7.3.3 虹吸式雨量计记录雨量的订正。

#### 1 虹吸量订正应符合下列规定：

- 1) 当自然虹吸雨量大于记录量，且按每次虹吸平均差值达到0.2mm，或1d内自然虹吸量累积差值大于记录量达2.0mm时，应进行虹吸订正。订正方法是将自然虹吸量与相应记录的累积降水量之差值平均（或者按降水强度大小）分配在每次自然虹吸时的降水量内。
- 2) 自然虹吸雨量不应小于记录量，否则应分析偏小的原因。若偏小程度不大，可能是蒸发或湿润损失；若偏小程度较大，应检查储水器是否漏水，或仪器有其他故障等。

2 虹吸记录线倾斜订正。虹吸记录线倾斜值达到5min时，需要进行倾斜订正，订正方法如下：

- 1) 以放纸时笔尖所在位置为起点，画平行于横坐标的直线，作为基准线。
- 2) 通过基准线上正点时间各点，作平行于虹吸线的直线，作为“纵坐标订正线”。基准线起点位置在零线的，如图7.3.3-1、图7.3.3-2所示；起点位置不在零线的，如图7.3.3-3所示。

3) 纵坐标订正线与记录线交点的纵坐标雨量, 即为所求之值。如在图 7.3.3-1 中要摘录 14 时正确的雨量读数, 则通过基准线 14 时坐标点, 作一直线  $ef$  平行于虹吸线  $bc$ , 交记录线  $ab$  于  $g$  点,  $g$  点纵坐标读数 (图中  $g$  点为 3.5mm) 即为 14 时订正后的雨量读数。其他时间的订正值依此类推。

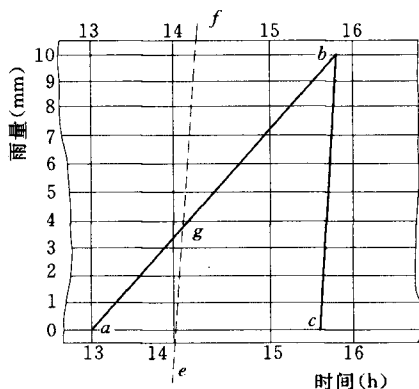


图 7.3.3-1 虹吸线倾斜订正示意图  
(起点位置在零线, 右斜)

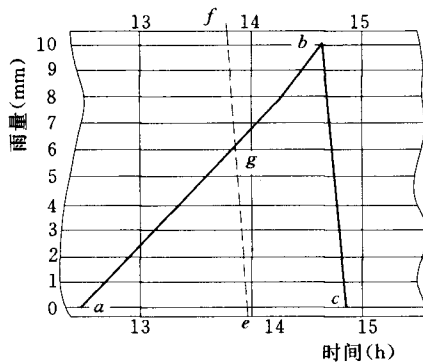


图 7.3.3-2 虹吸线倾斜订正示意图  
(起点位置在零线, 左斜)

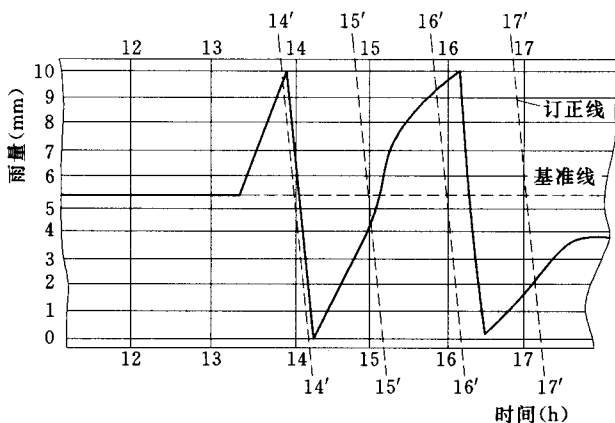


图 7.3.3-3 虹吸线倾斜订正示意图  
(起点位置不在零线)

- 4) 如遇虹吸倾斜和时钟快慢同时存在，则先在基准线上作时钟快慢订正（即时间订正），再通过订正后的正确时间，作虹吸倾斜线的平行线（即纵坐标订正线），再求订正后的雨量值。
- 3 凡记录线出现下列情况，应以储水器收集的降水量为准，进行订正：
- 1) 记录线在 10mm 处呈水平线并带有波浪状，则此时段记录雨量比实际降水量偏小。
  - 2) 记录笔到 10mm 或 10mm 以上等一段时间后才虹吸，记录线呈平顶状，则从开始平顶处顺趋势延长至与虹吸线上部延长部分相交为止，延长部分的降水量不应大于按储水器水量算得的订正值。
  - 3) 大雨时，记录笔不能很快回到零位，致使一次虹吸时间过长。
- 4 下列记录线虽不正常，但可按实际记录线查算降水量：
- 1) 虹吸时记录笔不能降至零线，中途上升。
  - 2) 记录笔不到 10mm 就发生虹吸。

3) 记录线低于零线或高于 10mm 部分。

4) 记录笔跳动上升, 记录线呈台阶形, 可通过中心绘一条光滑曲线作为正式记录。

5 器差订正: 使用有器差的虹吸式自记雨量计观测时, 其记录应进行器差订正。

#### 7.3.4 填制日降水量观测记录统计表应符合下列规定:

虹吸式自记雨量计降水量观测记录统计表见表 7.3.4。每日观测后, 将测得的自然虹吸水量填入表 7.3.4 第 (1) 栏。然后根据记录纸查算表中各项数值。如不需进行虹吸量订正, 则第 (4) 栏数值即作为该日降水量。

表 7.3.4 年 月 日 8 时至 日 8 时 降水量观测记录统计表

(1)	自然虹吸水量 (储水器内水量)	=	mm
(2)	自记纸上查得的未虹吸水量	=	mm
(3)	自记纸上查得的底水量	=	mm
(4)	自记纸上查得的日降水量	=	mm
(5)	虹吸订正量 = (1) + (2) - (3) - (4)	=	mm
(6)	虹吸订正后的日降雨量 = (4) + (5)	=	mm
(7)	时钟误差 8 时至 20 时 分 20 时至 8 时 分		
备注			

7.3.5 降水量摘录: 经过订正后, 将要摘录的各时段雨量填记在自记纸相应的时段与记录线的交点附近, 如某时段降水量为雹或雪时应加注雹或雪的符号。

### 7.4 翻斗式自记雨量计记录资料的整理

7.4.1 每日观测雨量记录的整理应符合下列规定:

1 当记录降水量与自然排水量之差为  $\pm 2\%$  且为  $\pm 0.2\text{mm}$ , 或记录日降水量与自然排水量之差为  $\pm 2.0\text{mm}$ , 应进行记录量订正。记录量超差, 但计数误差在允许范围以内时, 可用计数器



显示的时段和日降水量数值。

2 时间订正：如用机械钟，则同 7.3.2 条。

3 记录量的订正：翻斗式雨量计的量测误差随降水强度而变化，有条件的站，可进行试验，建立量测误差与降水强度的关系，作为记录雨量超差时，判断订正时段的依据之一。无试验依据的站，可按如下方法订正：

- 1) 1d 内降水强度变化不大，应将差值按小时平均分配到降水时段内，但订正值不足一个分辨力的小时不予订正，应将订正值累积订正到达一个分辨力的小时内。
- 2) 1d 内降水强度相差悬殊，宜将差值订正到降水强度大的时段内。
- 3) 若根据降水期间巡视记录能认定偏差出现时段，应只订正该时段内雨量。

4 填制日降水量观测记录统计表。翻斗式自记雨量计降水量观测记录统计表见表 7.4.1。

表 7.4.1 年 月 日 8 时至 日 8 时 降水量观测记录统计表

(1)	自然排水量 (储水器内水量)	=	mm
(2)	记录纸上查得的日降水量	=	mm
(3)	计数器累计的日降水量	=	mm
(4)	订正值 = (1) - (2) 或 (1) - (3)	=	mm
(5)	日降雨量	=	mm
(6)	时钟误差	8 时至 20 时 分	20 时至 8 时 分
备注			

- 1) 每日 8 时观测后，应将量测到的自然排水量填入表 7.4.1 第 (1) 栏，然后根据记录纸依序查算表中各项数值，但计数器累计的日降水量，只在记录器发生故障时填入，否则任其空白。
- 2) 若需计数器和记录器记录值进行比较时，应将计数器显示的日降水量 (或时段显示量的累计值) 填入，并

计算出相应的订正量。根据本条 1 款规定，若需要订正时，则（1）栏自然排水量为该日降水量。若不需进行记录量订正，第（2）栏（或第 3 栏）数值作为该日降水量。

3) 若记录器或计数器出现故障，表中有关各栏记缺测符号，并加备注说明。

5 降水量摘录同 7.3.5 条。

7.4.2 长期自记记录资料的整理应符合下列规定：

1 在每个自记周期末观测后，应立即检查记录是否连续正常，计算计时误差。若超差，应进行时间订正，然后计算日降水量、摘录时段雨量，统计自记周期内各月降水量。如条件许可，在每场暴雨后应检查记录是否正常，如发现异常，应及时处理，并记录处理时间，以保证后续记录正常。

2 时间订正应符合下列规定：

1) 当计时误差达到或超过每月 10min，且对日、月雨量有影响时，应进行时间订正。当计时出现故障时，不进行时间订正。

2) 订正方法：应以自记周期内日数除周期内时差（以 min 为单位）得每日的时差数，然后从周期开始逐日累计时差达 5min 之日，即将累计值订正于该日 8 时处，从该日起每日时间订正 5min，并继续累计时差，至逐日累计值达 10min 之日起，每日时间订正 10min，依此类推，直到将自记周期内的时差分配完毕为止。对于划线模拟记录，应在记录纸上用铅笔划出订正后的每日 8 时纵坐标线；在需作降水量摘录期间或影响暴雨极值摘录时，时间订正达 5min 之日，应逐时刻划出订正后的纵坐标线。对于固态存贮器记录，可用电算程序订正。

3 日降水量统计和时段降水量摘录应符合下列规定：

1) 划线模拟记录的日降水量统计：有降水量记录之日，

应将统计的日降水量注记于该日 8 时降水量坐标零线附近。

- 2) 划线模拟记录的时段降水量摘录，同 7.3.5 条。
- 3) 固态存贮器记录应按整编规定，编制软件进行。

## 附录 A 降水量观测误差

**A.0.1** 用雨量器(计)观测降水量,由于受观测场环境、气候、仪器性能、安装方式和人为因素等影响,使降水量观测值存在系统误差和随机误差,其组成应按式(A.0.1-1)和式(A.0.1-2)计算:

$$p = p_m + \Delta p \quad (\text{A.0.1-1})$$

$$\Delta p = \Delta p_a + \Delta p_w + \Delta p_e - \Delta p_s - \Delta p_b \pm \Delta p_g \pm \Delta p_j \pm \Delta p_r \quad (\text{A.0.1-2})$$

式中  $p$ ——降水量真值;

$p_m$ ——降水量观测值;

$\Delta p$ ——降水量观测误差;

$\Delta p_a$ ——风力误差;

$\Delta p_w$ ——湿润误差;

$\Delta p_e$ ——蒸发误差;

$\Delta p_s$ ——溅水误差;

$\Delta p_b$ ——积雪漂移误差;

$\Delta p_g$ ——仪器误差;

$\Delta p_j$ ——仪器计量误差;

$\Delta p_r$ ——测记误差。

**A.0.2** 误差的来源与控制应符合下列规定:

**1** 风力误差(又称空气动力损失):在观测场环境合乎降水量观测要求的条件下,风力误差主要因高出地面安装的雨量器(计),在有风时阻碍空气流动,引起风场变形,在器口形成涡流和上升气流,器口上方风速增大,使降水迹线偏离,导致仪器承接的降水量系统偏小。 $\Delta p_a$ 值的大小与风速、器口安装高度成增函数关系,与雨滴大小成减函数关系,降雪 $\Delta p_a$ 值大于降雨。动力损失是降水量观测系统误差的主要来源,可使年降雨量偏小

2%~10%，降雪量偏小 10%~50%。应按下列要求将年降水量的动力损失控制在 3% 以内。

- 1) 观测场地周围有障碍物阻碍气流运动，会使降水量观测值偏大或偏小，且误差很难确定，故应重视场地查勘，使遴选的观测场地环境符合 2.1.2 条规定。若能在森林、果园内的空旷区或灌木丛中建立观测场，则更能削弱风的影响。
- 2) 为了减少动力损失，雨量器（计）安装高度应越低越好。地面雨量器（计）的观测值，近似降水量真值，将器口离地面高度控制在 0.7~1.2m 以内，可将年降水量观测误差控制在 3% 以内。特殊情况下可安装器口高度不超过 3.0m 的杆式雨量器（计），亦能使年降水量误差控制在 3% 以内。
- 3) 降雪量符合 3.2.1 条 3 款规定的地区，用于观测降雪量的雨量器（计），应安装防风圈。
- 4) 不宜将雨量器（计）安装在房顶上观测降水量，因其观测值比实际降水量偏小很多，一般可使年降水量平均偏小 10% 左右。

2 湿润误差（又称湿润损失）：在干燥情况下，降水开始时，雨量器（计）有关构件要粘滞一些降水，致使降水量系统偏小。 $\Delta p_w$  值的大小与仪器结构、观测操作方法、风速、空气湿度和气温有关。每次降水量的湿润损失，一般为 0.05~0.3mm，一年累积湿润损失量，可使年降水量偏小 2% 左右；降微量小雨次数多的干旱地区，年  $\Delta p_w$  值可达 10% 左右。应按下列要求尽可能地湿润误差控制在 1%~2% 以内：

- 1) 提高雨量器（计）各雨水通道、储水器和量雨杯的光洁度，保持仪器各部件洁净、无油污、杂物，以减少器壁粘滞水量。
- 2) 预知即将降水之前，用少许清水细心湿润雨量器（计）各部件，抵偿湿润损失。但应注意，不使储水器、浮

子室、翻斗等因湿润仪器而积水。

3 蒸发误差（又称蒸发损失）：降水汇集入储水器、雨停后截留在翻斗内的降水量，会因蒸发作用而损失。 $\Delta p_e$  值与风速、气温、空气湿度以及仪器封闭性能有关。蒸发损失量可占年降水量的 1%~4%，应按下列要求将蒸发误差控制在 1%~2% 以内：

- 1) 用小口径的储水器承接雨水。
- 2) 每次降水停止后，及时观测储水器承接的降水量。
- 3) 尽量提高仪器各接水部件的密封性能。

4 溅水误差：较大雨滴降落到地面上，可溅起 0.3~0.4m 高，并形成一层雨雾随风流动降入地面雨量器。正好落在器口边缘的雨滴及降落在防风圈上的雨滴也可能溅入器口。 $\Delta p_s$  与雨滴和风力大小成增函数关系。溅水误差导致降水量偏大，防风圈的溅水误差可使年降水量偏大 1% 左右；地面雨量器的溅水误差可使年降水量偏大 0.5%~1.0%。应按下列要求控制溅水误差。

- 1) 防风圈叶片上部的弯曲度和圈径，应使雨滴不能溅入器口，并在防风圈叶片上部加防溅设施。
- 2) 在地面雨量器周围大于 0.5m 范围内，加网格防止溅水，并种植草皮。

5 积雪漂移误差：有积雪地区，风常常将积雪吹起漂入承雪器口，造成伪降雪，致使降雪量观测值偏大。根据雨量站所在地区的积雪深度和风力大小，将器口安装高度提高至 2~3m，可基本避免  $\Delta p_b$  值的影响。

6 仪器误差：来源于仪器调试不合格、器口安装不水平、仪器受碰撞变形等引起的偶然误差（如果这些问题得不到及时纠正，就成为系统误差），属于人为误差，应力求避免。可通过选用合格仪器，精心安装调试，经常校正仪器，减少  $\Delta p_g$  值。

7 测记误差：由于观测人员的视差，错读错记、操作不当和其他事故造成的偶然误差。通过训练，提高观测人员的操作水平和责任心，可减少  $\Delta p_r$  值至忽略不计。

8 仪器计量误差：调试合格的仪器测量降水时，也会存在

误差，其大小取决于该仪器的测量精度，不同的仪器其计量误差可能是系统误差，也可能是随机误差。

**A. 0.3** 降水量观测值的各项误差中， $\Delta p_g$  和  $\Delta p_r$  属于随机误差，具有抵偿性，应由观测人员严格执行控制条件，这两项随机误差对月、年降水量的影响可忽略不计。 $\Delta p_j$  比较复杂，可通过使用比测，决定其是系统误差还是随机误差，对系统误差可以进行订正。 $\Delta p_a$  和  $\Delta p_b$  为系统正误差，但误差量小，且比较容易在安装仪器时采取措施防止。 $\Delta p_a$ 、 $\Delta p_w$ 、 $\Delta p_e$  为系统负误差，是使  $p_m$  值系统偏小的主要误差来源，故可将式 (A. 0.1-2) 简化为式 (A. 0.3)：

$$\Delta p' = \Delta p_a + \Delta p_w + \Delta p_e \quad (\text{A. 0.3})$$

$\Delta p'$  由动力损失  $\Delta p_a$ 、湿润损失  $\Delta p_w$ 、蒸发损失  $\Delta p_e$  组成的系统误差。在这三项误差得不到控制的条件下，宜通过比较试验求得月、年降水量的  $\Delta p'$  值，并在该站逐日降水量表的备注栏注明。

## 附录 B 雨量站考证簿编制说明

**B.0.1** 雨量站考证簿格式见表 B.0.1，内容包括封面、委托观测员说明、测站沿革、观测场地环境、观测仪器说明等五部分。用 16 开纸印刷，装订成册。

**B.0.2** 封面应包括以下内容：

1 站名：用测站所在地的村庄或乡镇名称，由指导站或领导机关设站时确定。站名一经确定，不应任意变动。

2 测站编码：应按全国统一规定的测站编码填入。

3 流域、水系、河名：“流域”、“水系”应按省（自治区、直辖市）或流域水文领导机关确定的名称填列；“河名”应填本站降水所产生的径流直接汇入的河流（湖泊）名称，如不能确知该站地面径流流入哪一条河流，可填上一级河流的名称。

4 指导站：应填指导该雨量站的水文站名称。

**B.0.3** 委托观测员说明填写应符合下列规定：

1 委托观测员：应将接受委托的观测员的姓名、性别等基本情况及担任观测工作的时间分别填入表中各栏。如果不是委托观测员，应将“委托”两字划去。

2 通信和交通：应根据观测员和测站所在地的通信和交通条件填写表中各栏。其中“赴站交通”，可以雨量站附近交通较为方便的城市作起点，将乘车船至该站的交通路线填入，使能按照所填路线顺利到达该站。

**B.0.4** 测站沿革填写应符合下列规定：

1 观测场地遴选：雨量站设立后，应将负责设站的领导机关（或指导站）的名称、设站日期、设站者、设站类别和坐标等填入。其中设站类别下属两栏，根据雨量站网规划的分类填列。该雨量站的设站目的属面雨量站者应填“面”，属配套雨量站者应填“配”，面雨量站兼作配套雨量站者应填“面兼配”；观测时



制属常年雨量站者应填“常”，属汛期雨量站者应填“汛”。观测场地如有变动应填入下一行，并说明变动距离及变动原因。

2 场地设置：应根据观测场地设置结果填列表中各栏。其中疏密度栏应填观测场周围栏栅板条宽度之和与观测场周长之比值，或栽种灌木的疏密度（估计）。如未用栏栅或灌木防护场地，应填入“其他”栏。

3 观测场地面高程来源：应填引据水准点的编号、基面、位置各栏。若附近无水准点，应填所查场地高程的地形图的比例尺。

#### **B.0.5 观测场地环境。**

1 测站自然地理环境及其代表性填写应符合下列规定：

- 1) 地貌特征和水体分布。应根据有关图件和查勘收集的资料，填写查勘设站范围内的地貌形态（如山地、高原、盆地、丘陵、平原等）和水体（如河流、湖泊、水库、渠道等）的分布，并填写估计的不同地貌形态之间的高差和平均高程。
- 2) 岩土性质和森林、植被分布。应根据查勘设站和查勘工作中收集的资料，填写查勘范围内的岩石、土壤性质和森林、植被分布，并说明水土流失情况和土壤的透水性能；在冻土地区，还应填写冻土深度。
- 3) 气候特征。应填写降水量、气温的年内变化，初终霜雪和结冰融冰的大致日期，常年风向风力及狂风暴雨冰雹等情况。
- 4) 测站代表性。应根据查勘设站结果，判断该站对设站地区的代表性。

2 观测场地附近平面图应符合下列规定：

- 1) 平面图绘制内容应包括观测场内仪器布置、场地周围障碍物的分布位置、常年盛行风向等。
- 2) 应采用《水文资料整编规范》（SL 247—1999）规定的图例绘图，图的上方为正北方向。

3) 当观测场周围空旷, 无固定地物标志显示观测场位置的雨量站, 应将平面图的比例尺缩小, 扩大其绘制范围; 若不能绘出场内布置情况时, 可在图旁适当位置, 用较大比例尺加绘场内仪器布置图。

3 观测场周围环境: 应填写观测场周围障碍物的名称、高度和方位, 仪器至障碍物边缘的距离等。障碍物的方位, 可分为东、南、西、北和东南、西南、西北、东北八个方位。

**B.0.6** 观测仪器说明填写应符合下列规定:

1 雨量器(计): 应将仪器使用年月和器口离地面高度(记至米)填入该栏, 其他栏根据仪器“使用说明书”填写。

2 防风圈和雪深观测: 使用防风圈或观测雪深的雨量站, 应将采用防风圈的情况和测雪深的方法填入表中。

**B.0.7** 如考证资料有变化, 应及时补充修正考证簿。如有关表内无空格, 可续纸填列, 并按补充填制的时间顺序, 装订在考证簿内。

**表 B.0.1**

测站编码 _____
(领导机关名称)
_____ 雨量站考证簿
流域 _____ 水系 _____
河名 _____
坐标: 东经 _____ 北纬 _____
地点 _____ 县(市) _____ 乡(镇)
_____ 村 邮政编码 _____
指导站 _____ 年 _____ 月开始指导
_____ 年 _____ 月 _____ 日填制

## 一、委托观测员说明

### 1. 委托观测员

姓名	性别	出生年月	文化水平	职业	工作单位	观测时间		备注
						开始	终止	

### 2. 通信和交通

观测员姓名	邮政编码	电 话	通讯地址	赴站交通

## 二、测 站 沿 革

### 1. 观测场地勘选

设站或 迁移机关	设站或迁移		测站类别		变动距离 (km)	变动原因	坐标	
	人员	年月日	设站目的	观测时制			东经	北纬

## 2. 场地设置

设站或 变动年月	观测场		场地防护措施						
	面积 (m <sup>2</sup> )	地面 高程 (m)	栏 栅			灌 木			其他
			材料	高度 (m)	疏密度 (%)	名称	高度 (m)	疏密度 (%)	

## 3. 观测场地面高程来源

引 据 水 准 点			地形图 比例尺
编 号	基 面	位 置	

## 三、观测场地环境

### 1. 测站自然地理环境及其代表性

地貌特征和水体分布：

---



---



---

岩土性质和森林、植被分布：

---



---



---

气候特征：

---



---



---

测站的代表性：

---

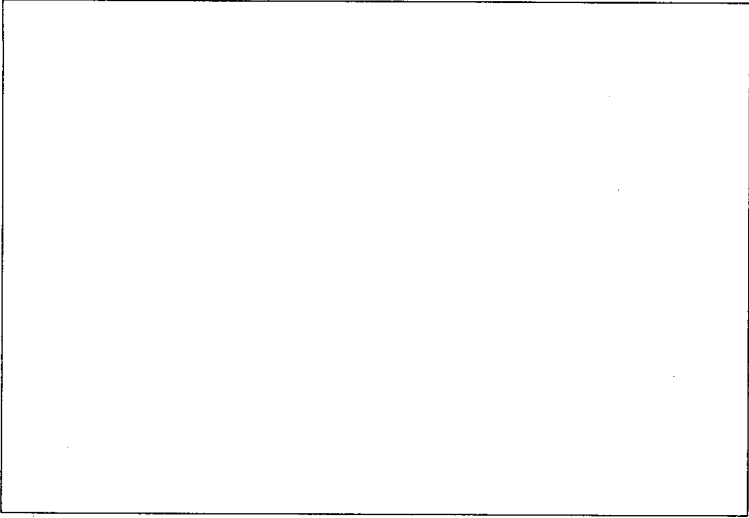


---



---

2. 观测场地平面图（比例尺）



3. 观测场周围环境

障 碍 物					作 物				测量 时间
名称	方位	至仪 器距离 (m)	高度 (m)	宽度 (m)	名称	分布 方位	高度 (m)	栽种期	
备注									



## 附录 C 降水量观测常用仪器及其检查和维护

### C.1 雨量器

C.1.1 主要结构：雨量器由承雨器、储水筒、储水器 and 器盖等组成，并配有专用量雨杯，如图 C.1.1 所示。用于观测固态降水的雨量器，应配有无漏斗的承雪器，或采用漏斗能与承雨器分开的雨量器。

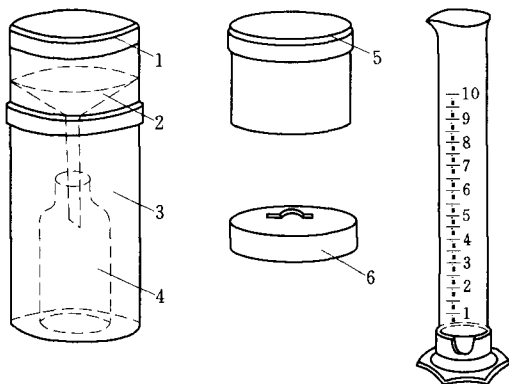


图 C.1.1 雨量器及量雨杯

1—承雨器；2—漏斗；3—储水筒；4—储水器；  
5—承雪器；6—器盖

C.1.2 基本技术要求应符合下列规定：

1 承雨口内径为  $\Phi 200_0^{+0.60}$  mm，承雨口材料应坚实，其口缘呈内直外斜的刃口状，内壁光滑，不应有砂眼、毛刺、碰伤、镀层脱皮、渗漏等缺陷，刃口角度  $40^\circ \sim 45^\circ$ 。极限条件下，进入承雨口的降雨也不应溅出承雨口外。

2 承雨器口面应与器身中心轴线相垂直，与雨量器贮水筒外壳底面相平行。

3 专用量雨杯的总刻度为 10.5mm，其最小刻度应与雨量

站的观测记录精度一致，最下起始刻线应等于  $1/2$  记录精度，制作量雨杯的玻璃质量和刻度误差应符合国家容量仪器标准。

## C.2 虹吸式日记雨量计

**C.2.1 主要结构：**雨量计主要由承雨器、浮子室、虹吸管、自记钟、记录笔、外壳等组成，如图 C.2.1 所示。

**C.2.2 基本技术要求应符合下列规定：**

1 承雨器基本技术要求同 C.1.1。

2 分辨力宜为  $0.1\text{mm}$ 。

3 传感器降水强度测量范围应在  $0\sim 4\text{mm}/\text{min}$ 。

4 当降水量累计达  $10\text{mm}$  时，雨量计应虹吸排水一次，虹吸时间不应大于  $14\text{s}$ 。

5 仪器走时精度：机械钟应为  $5\text{min}/\text{d}$ ，石英晶体钟应为  $1\text{min}/\text{d}$ 。

6 采用图形记录，自记笔尖在自记纸上划线应流利，不刮纸，其划线宽度不应超过  $0.3\text{mm}$ ，记录图形应完整、清晰。记录笔的调零微调机构应方便、可靠，复零位误差不超过仪器分辨力的  $1/2$ 。图形记录值与数字显示值之差不应大于 1 个仪器分辨力。

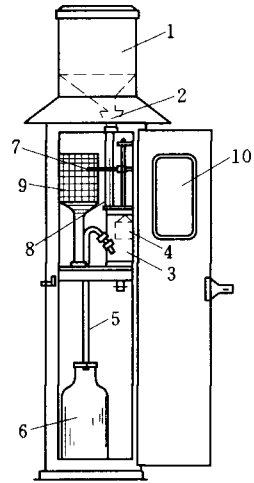


图 C.2.1 虹吸式  
自记雨量计

1—承雨器；2—小漏斗；3—浮子室；4—浮子；5—虹吸管；6—储水筒；7—记录笔；8—笔档；9—自记钟；10—观测窗

## C.3 翻斗式自记雨量计

**C.3.1 主要结构：**利用翻斗称重原理对液态降水量进行连续测量。通过翻斗翻转，输出接点通断信号，远传至显示记录器，数字显示降水量，同步图型记录或雨量数据固态存贮。分辨力为  $0.1\text{mm}$ 、 $0.2\text{mm}$ 、 $0.5\text{mm}$ 、 $1.0\text{mm}$ ，并分为单翻斗和双翻斗型。传感器部分由承雨器、翻斗、发信部件、底座、外壳等组成。双



翻斗式传感器结构如图 C. 3. 1-1 所示，单翻斗式传感器结构如图 C. 3. 1-2 所示。划线模拟记录器由图型记录装置、计数器、电子控制线路等组成。固态存贮记录器由输入输出接口、CPU、时钟、固态存贮器等组成。

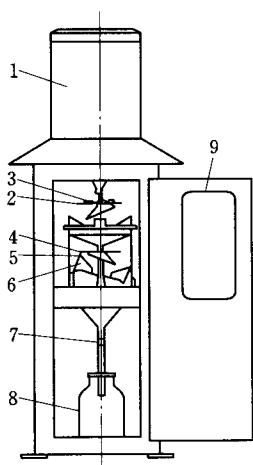


图 C. 3. 1-1 双翻斗式雨量计传感器

1—承雨器；2、4—定位螺钉；3—上翻斗；5—计量翻斗；6—计数翻斗；7—乳胶管；8—储水器；9—外壳

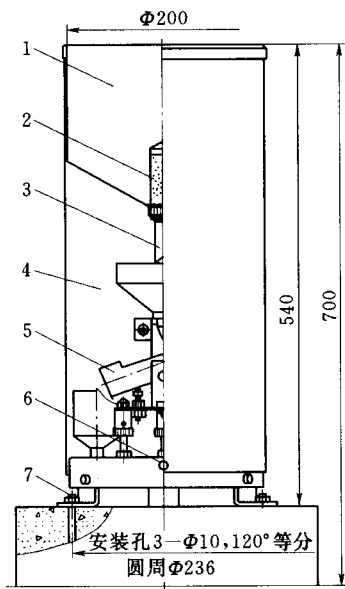


图 C. 3. 1-2 单翻斗式雨量传感器

1—承雨器；2—防虫网；3—漏嘴；4—筒身；5—翻斗；6—M6 固定螺钉；7—M8 地脚螺钉

### C. 3. 2 基本技术要求应符合下列规定：

- 1 承雨器基本技术要求同 C. 1. 1。
- 2 降水量观测仪器的分辨力分为 0.1mm、0.2mm、0.5mm、1.0mm 四种，应按不同地区不同采集目的，依据 1.0.5 条选用。
- 3 传感器降水强度测量范围应在  $0 \sim 4\text{mm}/\text{min}$ ，并应注明仪器允许通过的最大降水强度。
- 4 传感器的测量准确度用计量误差来表示，应按式 (C. 3. 2) 计算：

$$E(\%) = [(P_i - P_s)/P_s] \times 100 \quad (\text{C. 3. 2})$$

式中  $E$ ——计量误差, %;

$P_i$ ——仪器记录降水量, mm;

$P_s$ ——仪器排出水量, mm。

当降雨强度在 0.01~4.00mm/min 范围内变化时, 采用人工注水滴定检测的计量误差应在  $\pm 4\%$  之间。

5 降水量观测仪器的测量控制部分应保证准确采集传感器输出的物理量信号, 其采集数据误差应在 3‰ 以内。

6 降水量观测仪器的计时精度见表 C. 3. 2。对固态存贮记录, 在长周期内, 时间精度要求较高时, 应具有人工或自动定期校时功能。

表 C. 3. 2 计时机构综合误差

记录周期 (d)	精密级 (min/d)	普通级 (min/d)	持续运行时间 (d)
1	$\pm 1/1$	$\pm 5/1$	$\geq 1.5$
31	$\pm 4/31$		$\geq 35$
92	$\pm 9/92$		$\geq 100$
185	$\pm 12/185$		$\geq 200$
365	$\pm 15/365$		$\geq 400$

7 记录方式可分为划线模拟记录和固态存贮记录:

1) 划线模拟记录。宜采用图形记录, 自记笔尖在自记纸上划线应流利, 不刮纸, 其划线宽度应不超过 0.3mm, 记录图形应完整、清晰。记录笔的调零微调机构应方便、可靠, 复零位误差不应超过仪器分辨力的 1/2。图形记录值与数字显示值之差不应大于 1 个仪器分辨力。

2) 固态存贮记录。固态存贮器的时间分辨力可分为 1min、5min, 降水量记录应与观测仪器的分辨力一致; 存贮媒介采用非易失性半导体存贮器, 例如, 并行 FLASH ROM (闪烁存贮器)、串行 BBPROM (电

可擦除存贮器)等器件,若采用静态 SRAM(随机存贮器)作为存贮媒介,应有可靠的保护措施,以防数据丢失。固态存贮记录值与数字显示值应完全一致。

## C.4 仪器的检查和维护

### C.4.1 仪器的检查应符合下列规定:

1 新安装在观测场的仪器,应按照使用说明书认真检查仪器各部件安装是否正确,并按下列要求检查仪器运转是否正常。

- 1) 按说明书要求对仪器对时,应观察仪器运行情况。对传感器人工注水,显示记录器应有相应记录。若显示记录器为固态存贮器,还应进行时间校对,检查降水量数据读出功能是否符合要求。
- 2) 对虹吸式雨量传感器,应进行示值检定、虹吸管位置的调整、零点和虹吸点稳定性检查。

——示值检定:将虹吸管安装在虹吸点略高于 10.2mm 降水量标线,向承雨器注入清水,直至虹吸排水为止,排水结束后,将自记笔调整到零点位置上,再次注水,通过虹吸使笔位回零,记录零点的示值。用量雨杯分别注水 5mm、10mm,得到 5mm 和 10mm 降水量的示值,其与零点示值之差,应在  $(5 \pm 0.05)$  mm 和  $(10 \pm 0.05)$  mm 范围内。

——虹吸管位置的调整:当示值检定合格后,慢慢降低虹吸管高度,直至虹吸,此时即为虹吸管最佳安装高度,再重新注水,进行复核。

——零点和虹吸点稳定性检查:用量雨杯以 4mm/min 的模拟降水强度向承雨器注入 10mm 清水,当水流停止后,仪器应虹吸 1 次,读取零点和虹吸点示值,重复进行 3 次,相互间读数之差不应超过 0.1mm。

- 3) 对翻斗式雨量传感器,分别以大约 0.5mm/min、2.0mm/min、4.0mm/min 的模拟降水强度,用量雨杯向承雨器注入清水,分辨力为 0.1mm、0.2mm 的仪器

注入量为10mm，分辨力为0.5mm、1.0mm的仪器注入量分别为12.5mm和25mm，显示记录器的显示记录值与排水量比较，其计量误差应在允许范围内。若超过其允许范围，则应按仪器说明书的要求，调节翻斗定位螺钉，改变翻斗翻转基点，直至合格。

- 4) 经过运转检查和调试合格的仪器，试用7d左右，证明仪器各部分性能合乎要求和运转正常后，才能正式投入使用。固态存储器正式使用前，需对其内存贮的试验数据予以清除，对划线模拟记录的试验数据予以注明。
- 5) 在试用期内，检查时钟的走时误差是否符合表C.3.2条的规定，若仪器有校时功能，应检查校时功能是否正常。

2 停止使用的自记雨量计，在恢复使用前，应按照上述要求，进行注水运行试验检查。

3 每年应用分度值不大于0.1mm的游标卡尺测量观察场内各个仪器的承雨器口直径1~2次。检查时，应从5个不同方向测量器口直径，其值应符合C.1.1条规定。

4 每年应用水准器或水平尺检查承雨器口平面是否水平1~2次。

5 凡检查不合格的仪器，应及时调整；无法调整的仪器，应送生产厂家返修。

#### C.4.2 仪器的维护应符合下列规定：

1 应注意保护仪器，防止碰撞。保持器身稳定，器口水平不变形。无人驻守的雨量站和雨雪量站，应对仪器采取特殊安全防护措施。

2 应保持仪器内外清洁，按说明书要求，及时清除承雨器中的树叶、泥沙、昆虫等杂物，保持传感器承雨汇流畅通，以防堵塞。

3 传感器与显示记录器间有电缆连接的仪器，应定期检查

插座是否密封防水、电缆固定是否牢靠。并检查电源供电状况，及时更换电量不足的蓄电池。

**4** 多风沙地区在无雨或少雨季节，可将承雨器加盖，但要注意在降雨前及时将盖打开。

**5** 在结冰期间仪器停止使用时，应将传感器内积水排空，全面检查养护仪器，器口加盖，用塑料布包扎器身，也可将传感器取回室内保存。

**C.4.3** 长期自记雨量计的检查和维护工作，应在每次巡回检查和数据收集时，根据实际情况进行。

**C.4.4** 每次对仪器进行调试或检查都应详细记录，以备查考。

## 附录 D F—86 型防风雨量器的安装

**D.0.1** F—86 型防风圈主要由叶片、上衬圈、下衬圈，中部用铅丝连接叶片构成。

**1** 叶片，如图 D.0.1 所示。用厚 0.5~0.7mm 镀锌白铁皮制作。叶片长 480mm，上宽 80mm，下宽 50mm，从上往下在 125~200mm 之间，叶片由两侧向内作成弯月状，叶片上下两端各有直径为 5mm 的孔眼，近中部有两个直径为 7mm 的穿线孔，叶片四周作成宽 5~8mm 的凹凸状槽（或称压强筋）。

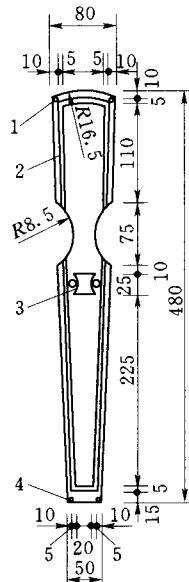
**2** 应采用直径为 6mm 的元钢焊制上下衬圈。

**3** 防风圈组装应符合下列规定：

- 1) 取叶片 24 个，用铅丝将上下衬圈分别绑扎在上下孔眼处，并用 12 号铅丝穿过叶片中部穿线孔连接叶片，将圈体组成上下两个不同倾角的圆台形。
- 2) 以叶片弯月处分界，叶片上部与水平面的倾角为 35°，下部为 70°，上部叶片向外伸展成曲线状。
- 3) 组装完成的防风圈高度应为 400mm，圈体直径为上部 1050mm，中部 660mm，下部 500mm，叶片排列均匀。

**D.0.2** F—86 型防风雨量器的安装应符合下列规定：

**1** 安装带防风圈雨量器(计)的立柱，



**图 D.0.1** F—86 型  
防风圈叶片  
(单位: mm)

1、4—孔眼；2—压强筋；3—穿线孔

可用木柱、混凝土柱（均为 200mm）或钢管（管径可小于 200mm）制作。立柱上端固定一圆形钢板，其直径 260mm，厚 10mm。对立柱下端进行防腐处理后，牢固埋入土中 1.0～1.5m，上端露出地面高度，应使装置在立柱上的雨量器（计）器口高度符合 3.2.1 条规定。

2 放置雨量器（计）的框架，用 25mm 扁钢焊制，框架大小，能自由放入、取出和稳定仪器即可。用四个螺栓将框架固定在立柱顶端钢盘上。

3 将防风圈套在框架外部，在中部和下部衬圈处，从相互垂直的四个方向用连杆与框架连接，加螺栓固定，如图 D.0.2-1 所示。

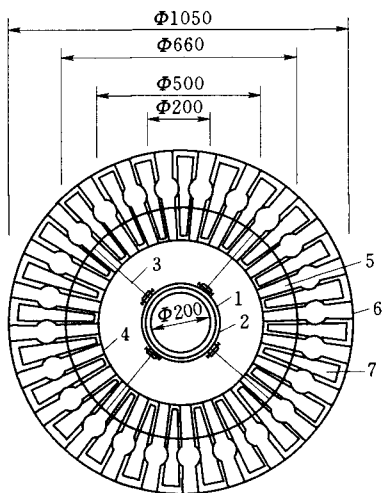


图 D.0.2-1 F-86 型防风圈

上视图（单位：mm）

1—框架；2—雨量器；3—连杆；

4、6—圆钢衬圈；5—铅丝

衬圈；7—叶片

4 固定在框架上的防风圈，其上部圈口应与器口同高，为了便于更换储水瓶或记录纸，可特制加高储水筒或外壳的雨量器

(计)，使储水器或记录器部分置于防风圈装置之下，如图 D.0.2-2 所示。

**D.0.3** 若在多风地区加防风圈测液态降水量，可在防风圈的叶片上半部粘贴厚 10mm 泡沫塑料片防止溅水，并每年更换两次。

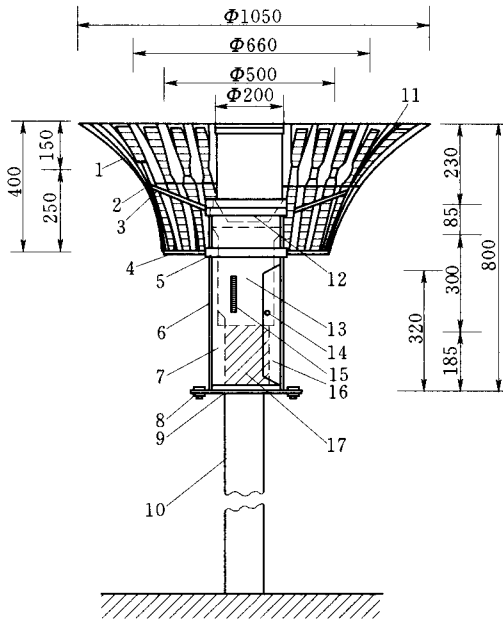


图 D.0.2-2 F-86 型防风圈雨量器安装图

(单位: mm)

- 1—叶片；2、4、11—上、中、下衬圈；3、5—箍与连杆；  
 6—框架；7—改装储水筒；8—螺栓；9—圆形钢板；  
 10—钢管立柱；12—改装漏斗；13—储雪(水)器；  
 14—锁；15—把手；16—观测门；  
 17—长方形塑料泡沫垫



## 附录 E 雨量站观测记载簿填制说明

**E.0.1** 雨量站观测记载簿可采用格式如表 E.0.1 所示，由封面、封里、观测记载表、封底组成。用 32 开纸印刷，一般每月装订一册，年终将 12 册合订为一本。

**E.0.2** 封面应符合下列规定：

1 站名、站号和所属河流、地址等：根据雨量站考证簿填入。

2 年、月：填装订成册的降水量观测记录所包括的起止月份。

**E.0.3** 封里应符合下列规定：

1 仪器说明：根据当月使用的雨量器（计）的“说明书”抄填。观测场地面高程：根据雨量站考证簿抄填，未测定者空白。每年观测的第一个月应详细填写仪器说明，以后各月凡与上月完全相同者，可从略。

2 观测中的大事记：观测员应认真填记本月观测中所发生的重要事件，例如，更换观测员或临时委托观测情况；观测场地或周围障碍物的变化；仪器性能检查、维修情况；发生特殊天气现象及影响观测质量的事物等。

**E.0.4** 降水量观测记载表应符合下列规定：

1 月：填写降水量观测记载的月份。

2 采用段次：填当月采用的观测段次。

3 表头时段降水量“时”栏，按 4.1.1 条规定的观测段次填记，时段时间填至时。有降水之日应先将日期填入，在规定的观测时段有降水时，将观测值记在该日相应的时段降水量栏内；降雪或降雹时，在降水量数值右侧加注降水物符号；观测值可疑时，在降水量数值右侧加可疑符号“※”；观测值不全时对降水量数值加括号；因故障缺测，且确知其量达仪器 1/2 个分辨力

时，缺测时段记缺测符号“—”；降雪量缺测，但测其雪深者，将雪深折算成降水量填入，并在备注栏注明。

4 日降水量：累加昨日8时至今日8时各次观测的降水量作为昨日降水量；时段降水量右侧注有符号者，日降水量右侧亦应注相同的符号；某时段实测降水量不全或缺测，日降水量应加括号。规定测记初终霜或雾、露、霜量的站，应在初终霜之日填霜的符号；在雾、露、霜量右侧注相应的降水物符号；未在日界观测降水量者，在“mm”栏记合并符号“↓”。

5 备注：在观测工作中，如发生缺测、可疑等影响观测资料精度和完整的事件，或发生特殊雨情、大风和冰雹以及雪深折算关系等，均应用文字在备注栏作详细说明。

#### **E. 0.5 封底应符合下列规定：**

##### **1 月统计表应符合下列规定：**

- 1) 月总降水量：为本月各日降水量之总和，全月未降水者填“0”。全月有部分日期未观测，月总量仍计算，并加括号。有跨月合并观测者，合并的量记入后月，月总降水量不加括号，但应备注说明。
  - 2) 降水日数：记录精度为0.1mm的雨量站，填本月有降水日数之和（记录精度大于0.1mm的站，不统计降水日数，本栏任其空白）；全月无降水量者填“0”；部分时期缺测而又不知具体日期者，对降水日数加括号；确知有降水和记合并符号之日，应计入全月降水日数。
  - 3) 最大日降水量：从本月各日降水量中挑选最大者填记。如有缺测情况，应加括号，若能肯定为本月最大值可不加括号，一月内只有合并的降水量者，记“—”符号。全月无降水者，本栏空白。
  - 4) 日期：填最大日降水量发生的日期。
  - 5) 全月缺测者，月统计各栏均记“—”符号。
- 2 检查者意见，由指导站下站检查人员，按照该测站任务

对观测工作和资料质量写出评语，检查发现问题时及时提出处理意见。

3 审查者意见：由负责审查资料质量的有经验的技术人员填写。对检查者意见有异议时，应说明理由。

表 E. 0. 1

测站编码_____				
共 页				
(领导机关名称)				
_____站降水量观测记载簿				
_____年__月				
流域	水系	河名		
地址	县(市)	乡		
	村	邮政编码		
观测	一校	( 月 日)二校	( 月 日)	
(封面)				
-----				
仪 器 说 明				
观测场地面高程          m (      基面)				
雨量器(计)	型 式	口 径	器口离地面高度	备 注
名 称		(mm)	(m)	
观 测 中 大 事 记				

## 降水量观测记载表

月份

(采用

段次)

日	时段降水量 (mm)										一日降水量 (mm)	备注
	时	时	时	时	时	时	时	时	时	时		

### 月 统 计

总降水量          mm	降水日数          日
最大日降水量          mm	日      期          日

检查者意见:	审核者意见:
年      月      日	年      月      日

(封底)

## 标准用词说明

标准用词	在特殊情况下的等效表述	要求严格程度
应	有必要、要求、要、只有……才允许	要 求
不应	不允许、不许可、不要	
宜	推荐、建议	推 荐
不宜	不推荐、不建议	
可	允许、许可、准许	允 许
不必	不需要、不要求	