



## COCON IEV 智能电磁阀



水利部 润华科工科技有限公司  
灌排中心 江苏科工科技（集团）有限公司

## 产品简介

COCON IEV智能电磁阀是采用锂电池供电的无线通讯低功耗电磁阀。该电磁阀将电池、无线通讯模块等安装固定在阀体内形成一体化的结构，安装在管道上无需额外辅助电源、不用挖沟布线，方便了设点布局，节约了安装成本，可通过无线组网方式远控遥控电磁阀。该产品被广泛应用于农田灌溉、大棚喷滴灌、城市绿化喷灌等场合；该产品已申报国家发明专利。

### 性能优点

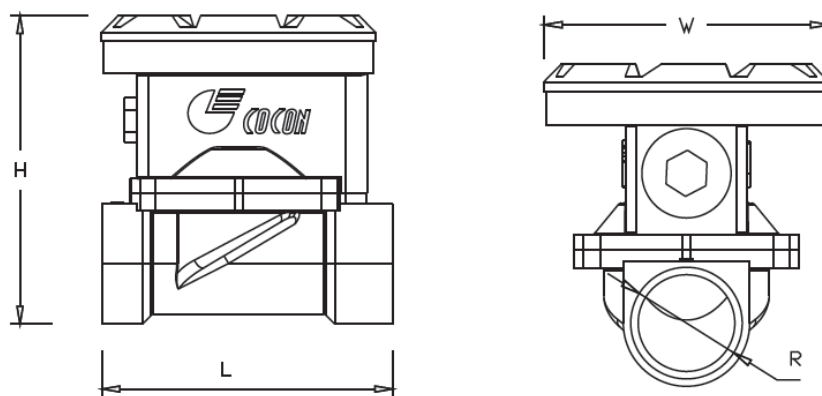
- 电池供电、无线组网，无需现场布线方便使用；
- 自保持型电磁阀，无温升，线圈寿命长；
- 超低功耗设计，采用可充电电池，充满电可最少使用一年；
- 全铜外壳，坚固、耐腐蚀；
- 全密封设计，适应各种现场环境；
- 工作压力范围宽、压力损失小；
- 无线组网能力强、稳定性好，采用2.4G开放频段，免许可证使用；
- 参数设置方便，数据不丢失，无需电池保持。

### 技术参数

- 阀体结构：先导膜片型
- 电磁线圈：单线圈磁自保持型
- 流体范围：水、油（<80℃）
- 膜片材料：NBR（常规）（特制VITON、EPDM）
- 阀体材质：精铸黄铜
- 防护等级：IP65
- 供电电池：内置可充电锂电池，充满电可最少使用一年（平均开关10次/天）
- 无线组网：ZigBee组网、开放频段（2.405GHz~2.480GHz）
- 通讯距离：视距≥150米
- 每个IEV路由器在半径小于150m范围内，可以带127个IEV智能电磁阀。

规格尺寸

通径DN	内螺纹接口	工作压力	外形尺寸		
	G	MPa	L	H	W
20	G3/4	0.03-1 MPa	140	135	140
25	G1		145	140	140
40	G1 1/2		150	160	145
50	G2		163	175	150
65	G2 1/2	0.07-1.6 MPa	200	190	165
80	G3		235	210	180
100			255	230	200



- 安装说明:
- 安装时应保证水平安装, 正面朝上。
  - 为保证通讯可靠性, 安装位置应与IEV路由器的安装位置间可视或无高大阻挡物。

通讯网络组态图

